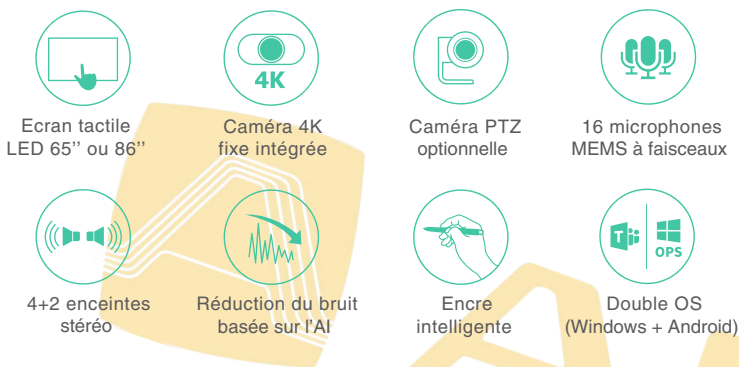


### Le MeetingBoard de Yealink libère la productivité & la créativité

Le MeetingBoard de Yealink est à l'origine d'une révolution dans la nouvelle génération de solutions d'espace de collaboration, un véritable design tout-en-un qui s'adapte à toutes les salles de réunion. Grâce au traitement audio Yealink-Genic Premium et au suivi vidéo AI amélioré, il offre une expérience de réunion immersive qui implique tous les participants. MeetingBoard n'est pas seulement un dispositif de réunion - avec l'application native Microsoft Teams, il vous offre l'ultime expérience d'écriture digitale fluide. Les participants peuvent se joindre à une réunion en ligne et participer à des séances de brainstorming, de planification de projets, de résolution de problèmes ou à toute autre activité de collaboration sur le tableau blanc dans le cloud, où qu'ils soient et à tout moment.

Pour plus de flexibilité, il est conçu avec une caméra optique PTZ optionnelle, des microphones sans fil, un deuxième écran tactile, un module OPS Windows, un module OPS Android évolutif ainsi qu'un mode USB-BYOD sans fil. Un seul appareil mais avec de nombreuses possibilités pour libérer la productivité au travail.



### Principales caractéristiques et avantages

#### Tableau blanc de collaboration intelligent

Le MeetingBoard avec son OS Android 10, son écran tactile LED de 65 ou 86 pouces et son interface native Teams offre une présentation visuelle 4K riche et une navigation facile dans les menus. Une fonction de reconnaissance intelligente de l'encre digitale à quatre niveaux est prise en charge sur l'écran tactile : écriture avec la pointe du stylo, navigation avec les doigts, effacement avec la base du stylo et rejet de la paume. La fonction d'encrage simultané est également prise en charge pour permettre à plusieurs personnes de collaborer sur un même tableau afin de créer et de s'exprimer librement. Plus important encore, le tableau blanc Microsoft Teams est une application cloud qui permet à chacun de rejoindre la session et de collaborer en tout lieu. Les templates de travail collaboratif, les modèles de productivité et les autres composants essentiels permettent aux participants de rassembler efficacement leurs idées afin d'innover.

#### Expérience professionnelle de vidéoconférence AI

La caméra 4K intégrée est associée à un capteur photo professionnel en termes de netteté, de rendu des couleurs et de gestion du bruit pour offrir une expérience de vidéoconférence FHD. Sans parler des fonctions classiques de cadrage automatique en temps réel et de suivi des orateurs, d'autres fonctions de suivi de caméra basées sur l'IA, telles que Picture in Picture, Presenter Tracking, People Feed et d'autres encore, seront prises en charge par MeetingBoard pour attirer les participants dans un environnement de conférence immersif.

#### Expérience de conférence Full-Duplex haut de gamme

Les 16 microphones MEMS à formation de faisceaux intégrés confèrent au MeetingBoard une forte capacité d'insonorisation et de suppression de la réverbération. L'algorithme de formation de faisceaux de nouvelle génération, associé à une technologie d'intelligence artificielle améliorée pour le traitement de l'annulation de l'écho acoustique et de la suppression de la réverbération, permet de réaliser des appels en duplex intégral de haute qualité et une prise de voix plus à 8m précise. En outre, les enceintes stéréo 4+2 fournissent un audio stéréo spatial, comme si tous les participants étaient assis autour d'une même table.

#### Adapté à toutes les espaces de réunion et de formation, une solution unique

Il est facile pour les entreprises de créer un espace de réunion intelligent complet en associant le MeetingBoard à l'écran de réservation de salles RoomPanel, au capteur de présence RoomSensor et à la tablette tactile MTouch II. En outre, il suffit d'une simple pression pour passer d'une plateforme Windows/Android à l'autre ou en mode BYOD, ce qui offre des possibilités d'utilisation incommensurables au MeetingBoard. Pour s'adapter à un espace de réunion de taille moyenne ou grande, une caméra à optique PTZ peut être ajoutée au MeetingBoard, des microphones d'extension sans fil appairés et un deuxième écran tactile chaîné en cascade.

- Conception tout-en-un
- Android 10
- Caméra 4K intégrée
- Obturateur de confidentialité électrique
- Annulation du bruit AI améliorée
- Caméra PTZ optionnelle détachable pour un espace plus grand\*
- Microphones sans fil étendus\*
- Prise en charge du double écran
- Présentation sans fil WiFi6
- BYOD\* sans fil
- Module OPS Windows
- Module OPS Android évolutif
- Tableau blanc Teams
- Certifié Microsoft Teams
- Montage mural / Pied à roulettes

#### Ecran

- MeetingBoard 65 : écran tactile D-LED de 65 pouces
- MeetingBoard 86 : écran tactile D-LED de 86 pouces
- Ultra HD 4K (résolution d'écran de 3840 x 2160)
- Revêtement anti-reflets et anti-empreintes digitales
- Rapport de contraste 1200:1 (typ.)
- Angle de vision 178°(H) / 178°(V)
- Ratio 16:9
- Fréquence de rafraîchissement 60Hz
- Points de contact 20 points
- Précision de localisation ±1mm (sur une surface de 90%)
- Hauteur du contact < 2mm

#### Caméra intégrée

- Capteur Sony 8MP
- Champ de vision diagonal de 120°
- 4x e-PTZ
- Obturateur électrique de confidentialité
- Prend en charge le module de caméra PTZ (en option) pour créer un système intelligent à double caméra\*.
- Fonctions intelligentes :
  - Cadrage automatique
  - Suivi de l'orateur

#### Audio

- Matrice de 16 microphones MEMS intégrés
- 4 haut-parleurs stéréo pleine bande + 2 tweeter
- Prise en charge des entrées/sorties RCA
- Technologie antibruit Yealink améliorée
- Suppression des échos acoustiques
- Suppression de la réverbération
- Contrôle automatique du gain
- Technologie de formation de faisceaux
- CNG/PLC/AJB/De-Rerb

#### Système d'exploitation

- Android 10

#### Fonctionnalités Microsoft Teams

- Calendrier
- Participation en un clic
- Collaboration en réunion
  - Partage de contenu
  - Tableau blanc
- Contrôle de la réunion
  - Ajouter des participants
  - Pause/Reprendre
  - Marche/Arrêt de la caméra
  - Mute/Unmute
  - Volume haut/bas
  - Raccrocher

- Centre d'administration de Microsoft Teams
- Connexion de proximité

#### Standard vidéo

- Codecs vidéo : H.264 High profile, H.264 SVC, H.264

#### Caractéristiques du réseau et de la sécurité

- IPv4 et IPv6, DHCP/IP statique
- Serveur web HTTP/HTTPS
- SRTP/TLS, chiffrement AES 256 bits
- QoS : 802.1p/q, Diff-serv
- VLAN, LLDP
- IEEE802.1X
  - EAP-MD5/EAP-TLS
  - PEAP-MSCHAPv2
  - EAP-TTLS/EAP-MSCHAPv2
- Diagnostic réseau : Ping, Trace route
- Synchronisation de l'heure et de la date par SNTP
- Certificat intégré
- Protocole d'inscription de certificat simple (SCEP)

#### Connexions

- 1 x port pour caméra PTZ optionnelle
- 1 x sortie HDMI (CEC pris en charge)
- 1 x entrée HDMI (uniquement pour l'entrée source)
- 2 x entrée audio RCA
- 2 x sortie audio RCA
- 1 x port Yealink VCH (RJ-45)
- 3 x USB Type A
- 1 x port Ethernet 10/100M/1000M
- 1 x Port d'alimentation
- 1 x Emplacement Windows OPS
- 1 x Emplacement pour verrou de sécurité
- 1 x Fente de réinitialisation
- Détecteur de mouvement
- WiFi6 2x2 MIMO dual-band
- Bluetooth 5.0 intégré
- NFC supporté

#### Boutons

- Bandes lumineuses LED
- Bouton d'accueil
- Bouton de source d'entrée
- Bouton de volume haut/bas

#### Accessoires optionnels

- Caméra externe optionnelle MB-CAM-6X\*
- Caméra externe optionnelle MB-CAM-12X\*
- Microphone sans fil VCM36-W\*
- Dongle de partage sans fil & BYOM WPP30\*
- Module Windows OPS\*

#### Autres caractéristiques physiques

- Stockage : intégré 64 GB (disponible : 40G)
- Adaptateur d'alimentation : Entrée AC 100~240V
- Sortie USB : 5V 0.5A
  - Consommation électrique (PSU)
  - Au repos < 10W
  - Fonctionnement normal : 10.5W
  - Max : 14W
- Dimensions (L.P.H)
  - Montage mural :
    - MB 65 : 1512mm x 953mm x 92mm
    - MB 86 : 1967 mm x 1205 mm x 96 mm
  - Support à roulettes :
    - MB 65 : 1160mm x 1193mm x 653mm
    - MB 86 : 1474mm x 1142mm x 750mm
- Humidité de fonctionnement : 10~95%.
- Température de fonctionnement : 0~40°C
- Température de stockage : -30~70°C

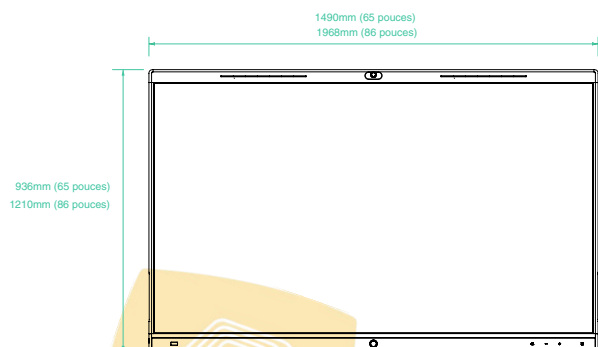
#### Caractéristiques du package

- Ecran tactile MeetingBoard 65/86 :
  - Câble Ethernet 3m
  - Câble d'alimentation de 3 m
  - 1 câble HDMI de 1,8 m
  - 4 x stylet
  - Support de montage et accessoires
  - Guide de démarrage rapide
- N.W/CTN :
  - MeetingBoard 65 : 51 kg
  - MeetingBoard 86 : 84,5 kg
- G.W/CTN :
  - MeetingBoard 65 : 65.7kg
  - MeetingBoard 86 : 103.7 kg
- Dimensions des cartons :
  - MB 65 : 1660mm x 1075mm x 280mm
  - MB 86 : 2090 mm x 1320 mm x 280 mm
- Pied à roulettes (en option) :
  - MB 65 : 1225mm x 743mm x148mm
  - MB 86 : 1425mm x 843mm x148mm

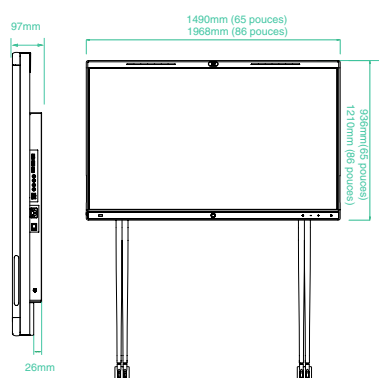
#### Certificats



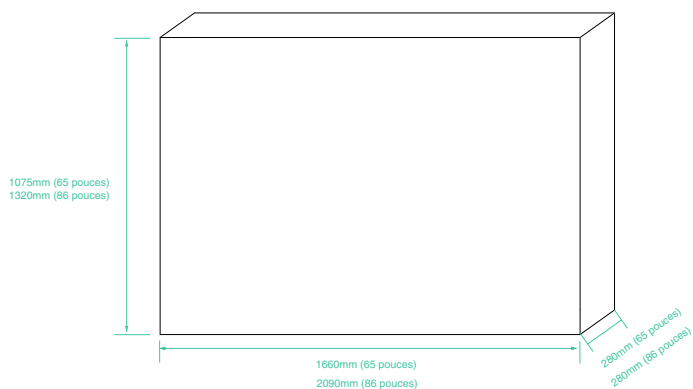
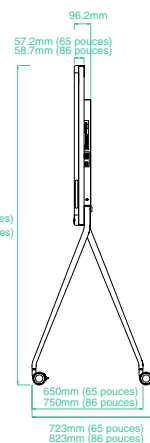
\* Fonctionnalités et accessoires prochainement disponibles



Dimensions de l'écran



Dimensions du pied à roulette



Dimensions du carton de l'écran



Dimensions du carton du pied