

Neat Bar et Neat Pad



neat.

 APOG

Neat Bar

Dispositif de vidéoconférence



Neat Bar est un dispositif de salle de réunion compact et extrêmement performant.

Il est idéal pour disposer d'une qualité audio et vidéo supérieure dans vos espaces de travail, de concentration et de réunion pour dix personnes au maximum.

Neat Bar comprend un système de caméra, des haut-parleurs, des microphones et des capteurs environnementaux dans une conception compacte et dispose d'un contrôleur Neat Pad dédié.

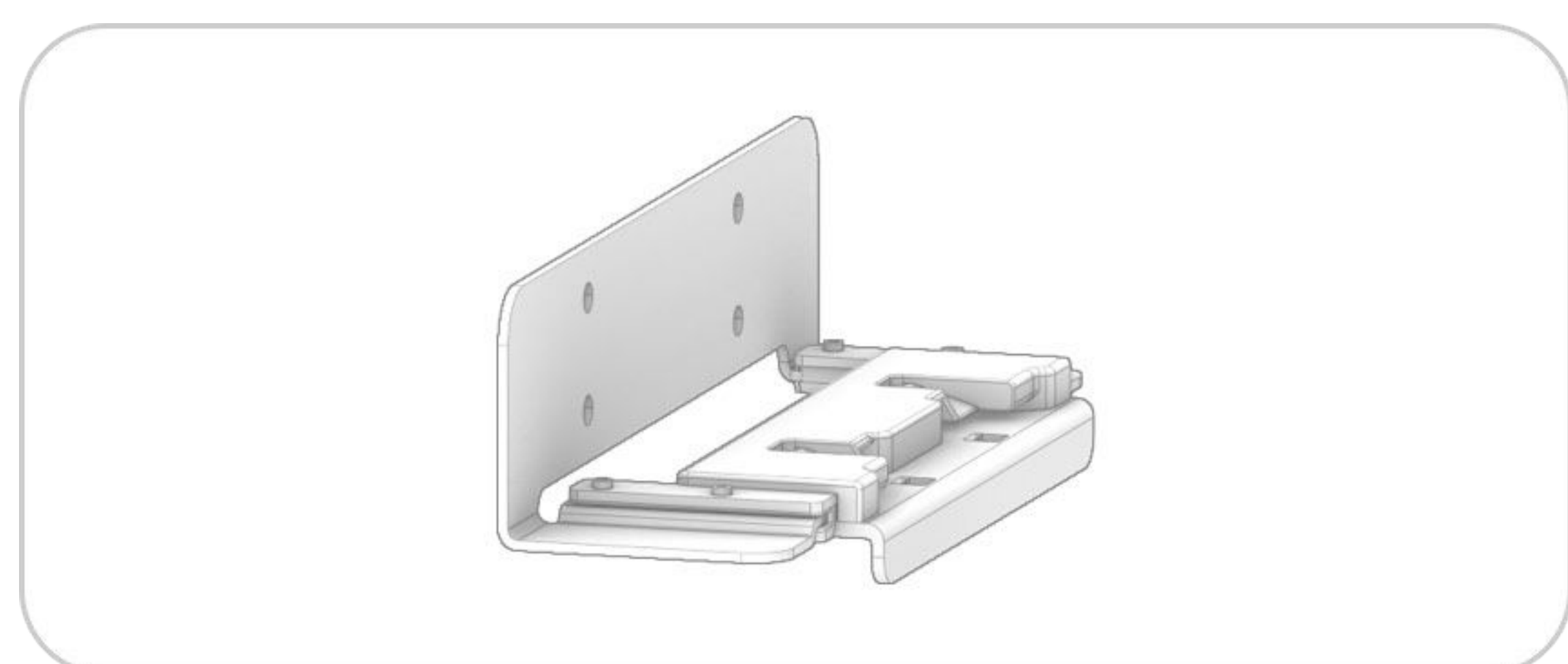
Neat Bar dispose également d'un port USB-C pour une connexion optionnelle à votre PC avec un seul câble.

Configuration simple

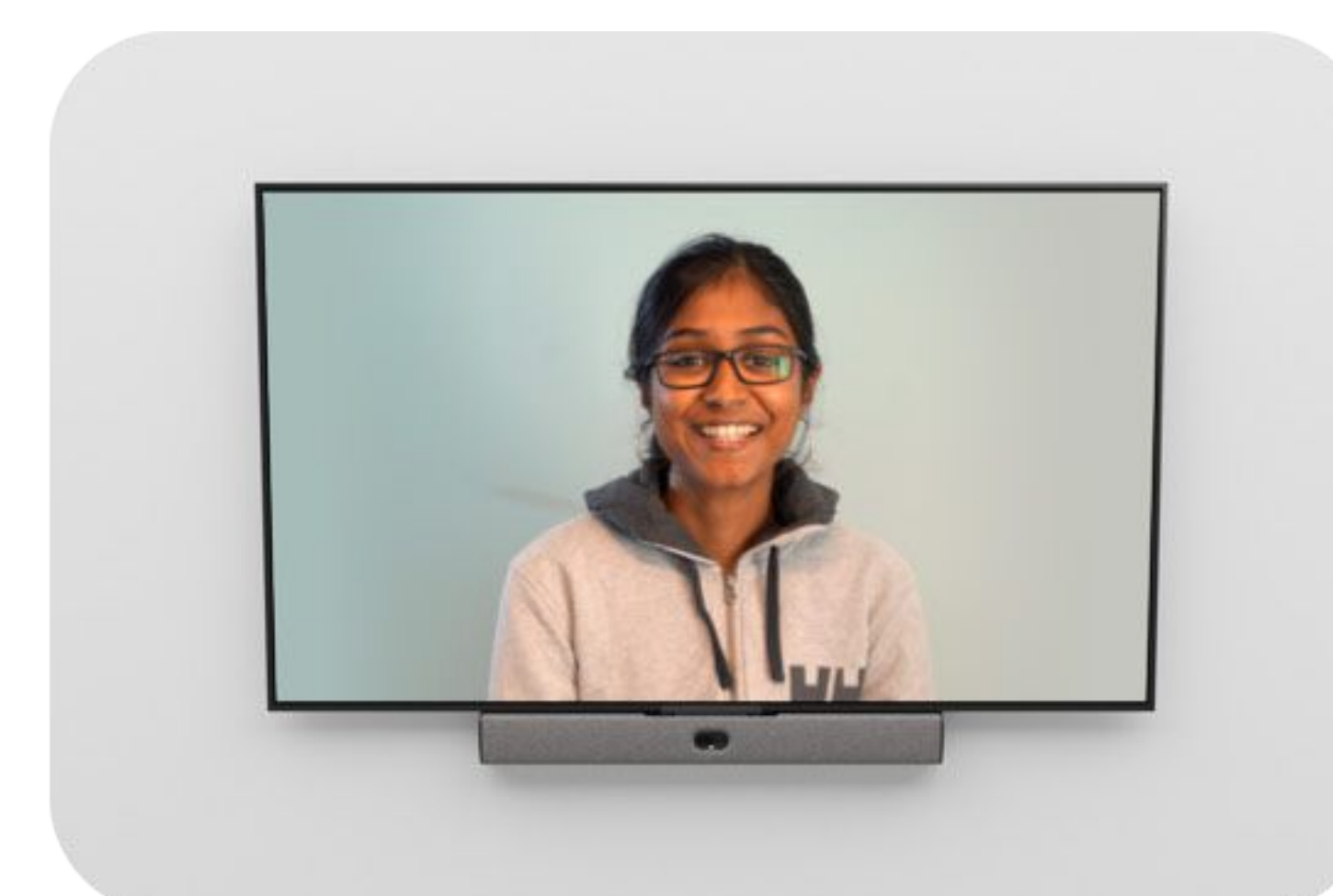
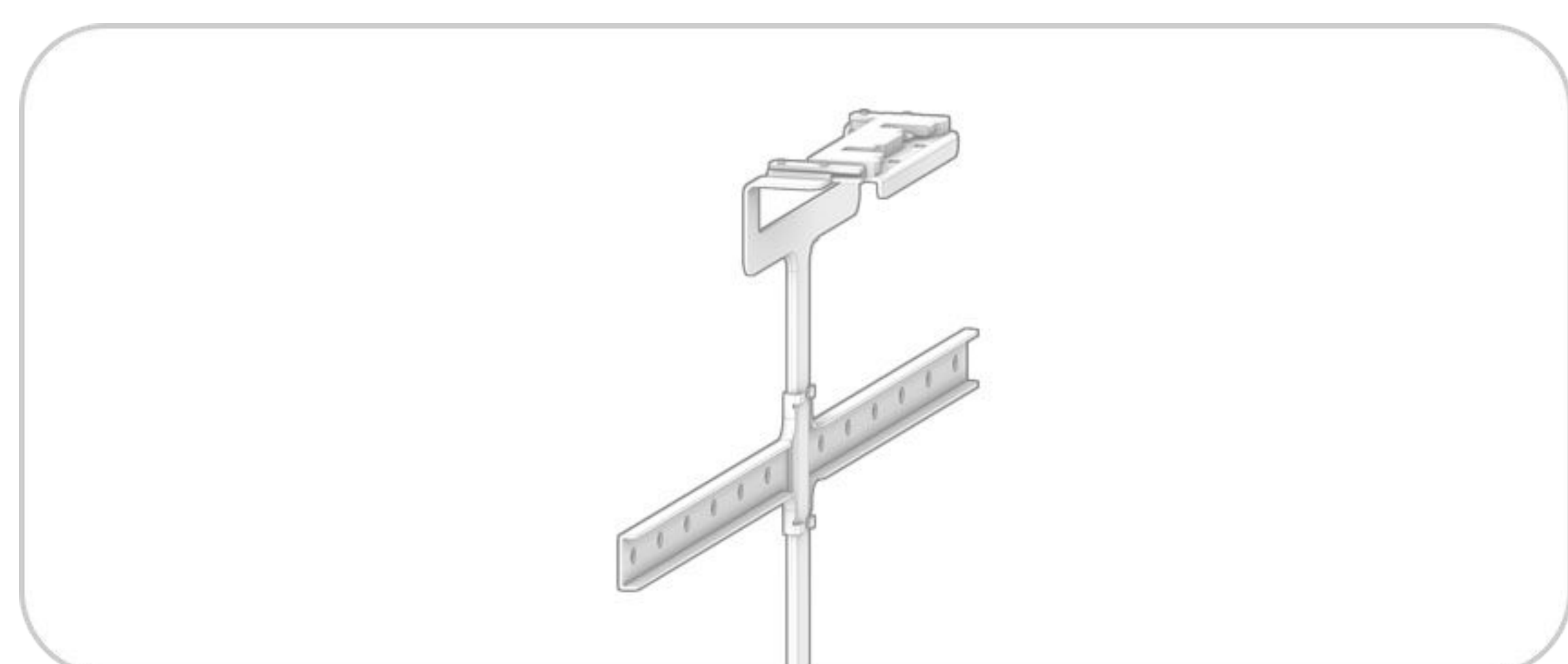
Tout le nécessaire est dans la boîte, dont les fixations, les câbles et des instructions claires. Il est donc facile d'installer et de configurer un ou deux écrans au-dessus ou en dessous (fixation d'écran vendue séparément).



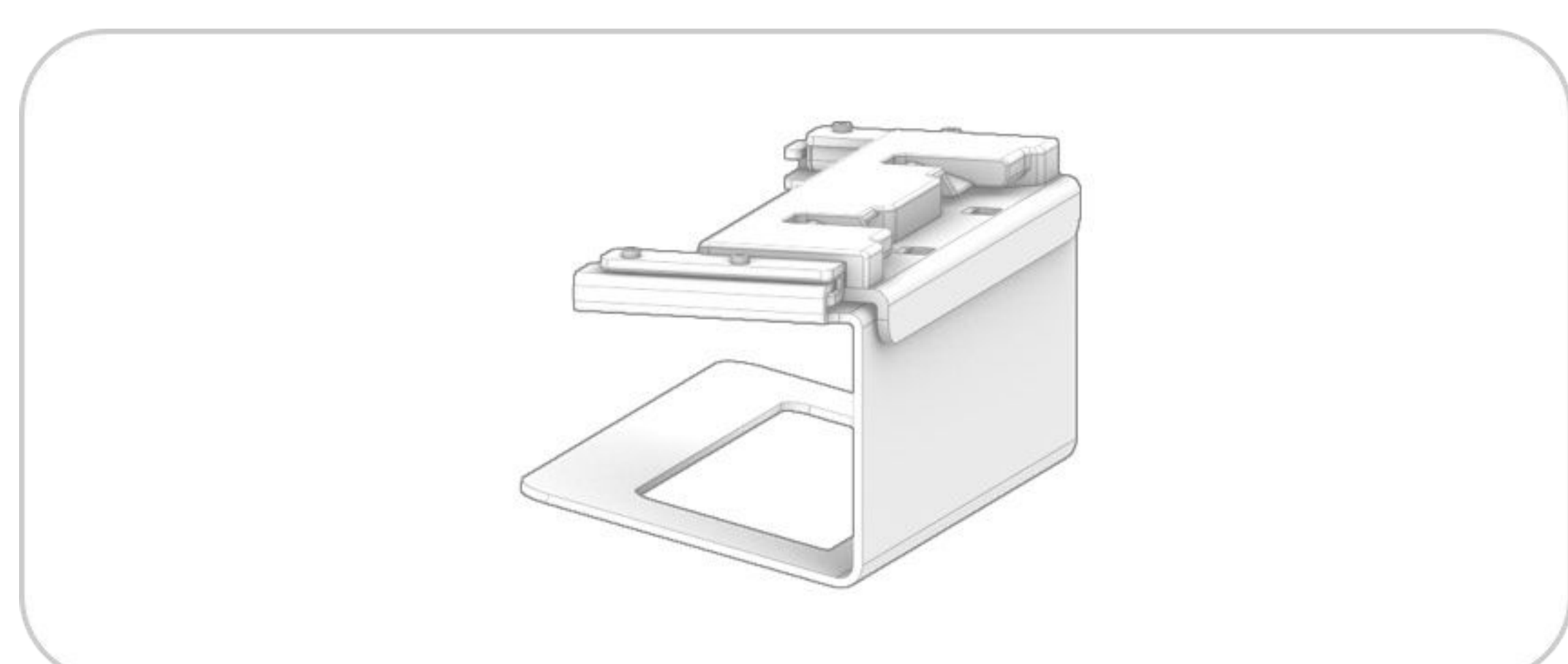
Montage mural



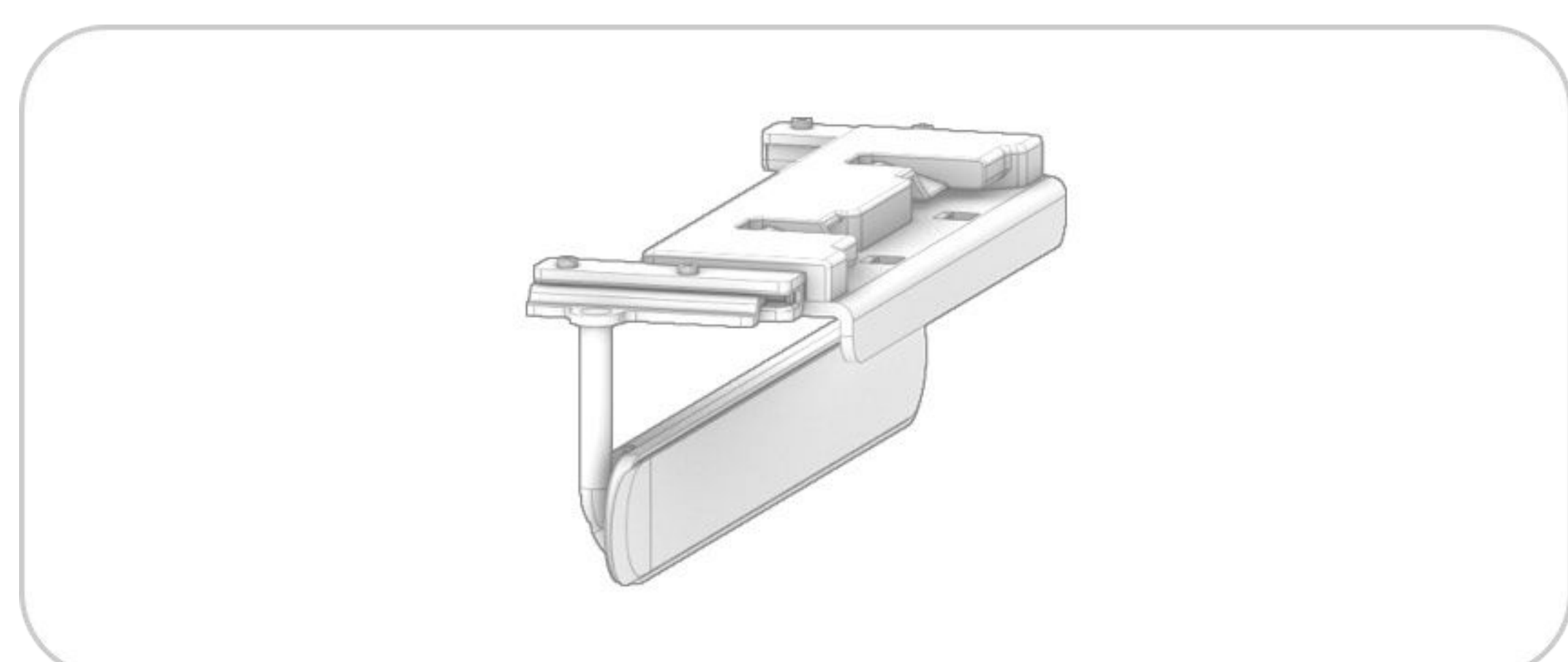
Support d'écran vendu séparément



Socle de table



Support encliquetable



Neat Bar

Neat Bar est livré avec tout le nécessaire pour démarrer, dont des câbles, un support mural, un socle de table et un support encliquetable.



Contenu de la boîte

Neat Bar : Dispositif de vidéoconférence

Câble HDMI : 2 m (6,5 pi)

Câble Ethernet : 3 m (9,8 pi)

Cordon d'alimentation : 3 m (9,8 pi)

Adaptateur de montage, support mural, socle de table et support encliquetable

Support d'écran vendu séparément

4 × vis M8 (24 mm/0,94 po) pour support VESA

4 × vis M6 (24 mm/0,94 po) pour support VESA

2 × entretoises (pour assurer le montage parallèle de la TV)

1 × clé hexagonale 5 mm pour le support d'écran

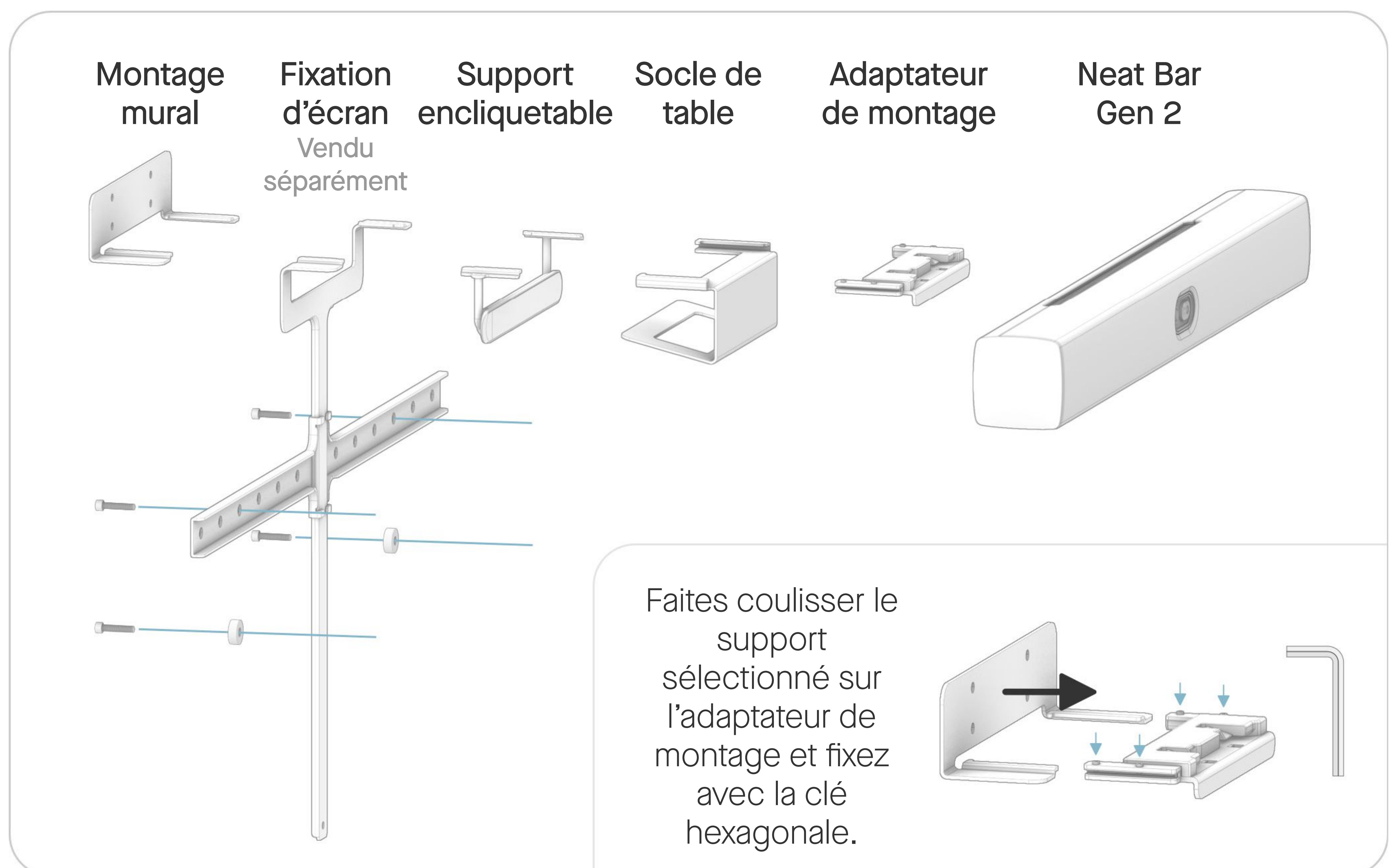
1 × clé hexagonale 2 mm pour l'adaptateur de montage

1 sachet de vis supplémentaires pour la configuration double écran

4 × vis M8 (24 mm/0,94 po) pour support VESA

4 × vis M6 (24 mm/0,94 po) pour support VESA

4 × entretoises (pour assurer l'alignement de tous les écrans)



Les vis pour le montage mural ne sont pas incluses. Le montage mural doit uniquement être effectué par une personne qualifiée, conformément à la réglementation en vigueur sur le site et dans le pays. Le mur et l'équipement de montage doivent supporter en toute sécurité la charge du produit.

Neat Pad

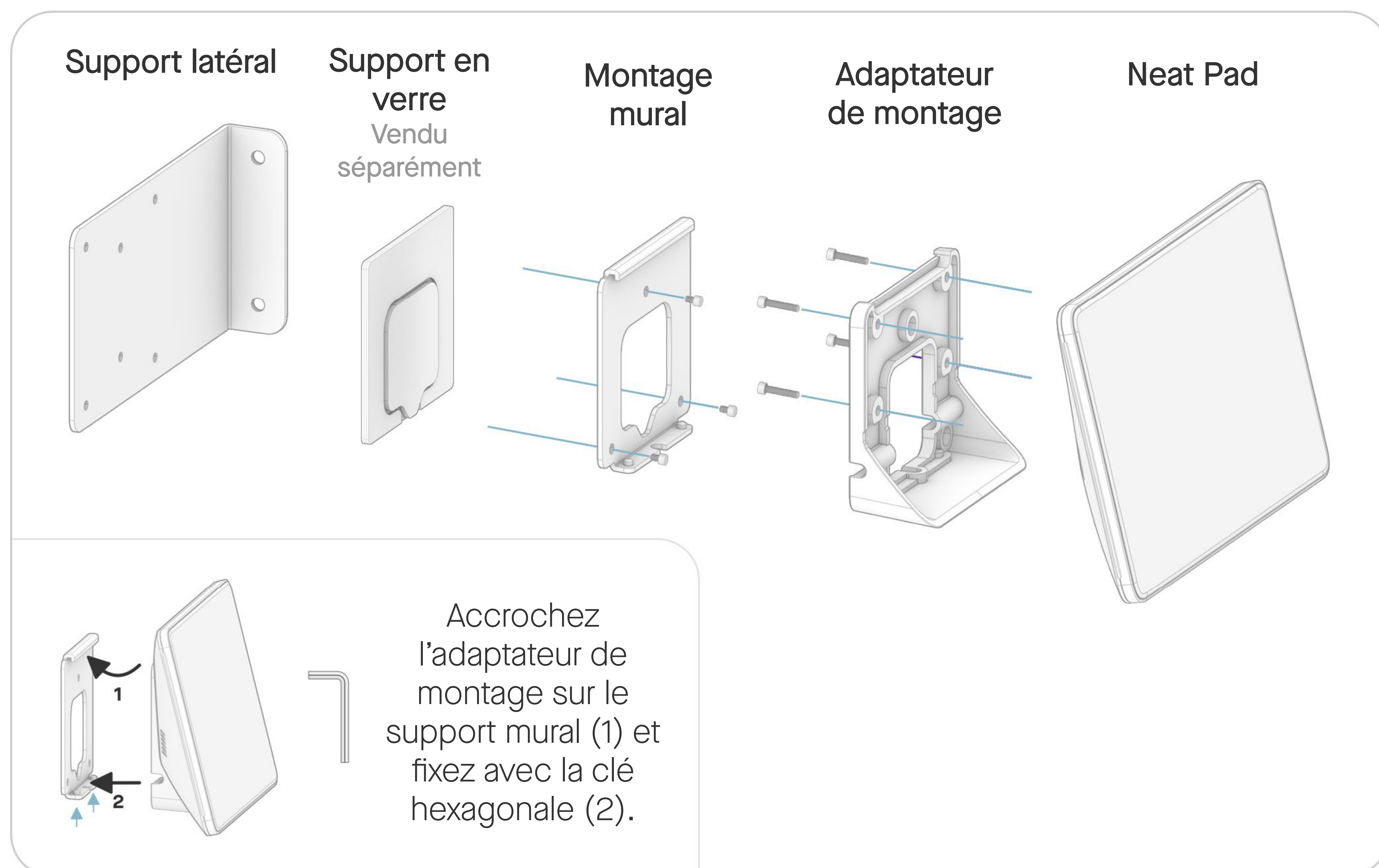
Neat Pad fonctionne comme un contrôleur pour Neat Bar et peut également être configuré en tant qu'écran de planification pour la salle de réunion. Il est livré avec tout le nécessaire pour démarrer, dont des câbles et des options de montage.



Contenu de la boîte

Neat Pad : Écran tactile 8 pouces
 2 × câbles Ethernet : 3 m (9,8 pi) +
 5 m (16,4 pi)
 Adaptateur d'alimentation PoE
 Adaptateur de montage, support latéral et
 support mural
 Support en verre vendu séparément

4 × vis M4 (7,5 mm/0,30 po) pour l'adaptateur
 de montage
 3 × vis M4 (4,7 mm/0,19 po) pour le support
 latéral
 1 × clé hexagonale 2,5 mm pour les supports
 1 × clé hexagonale 2 mm pour fixer Neat Pad
 au support mural

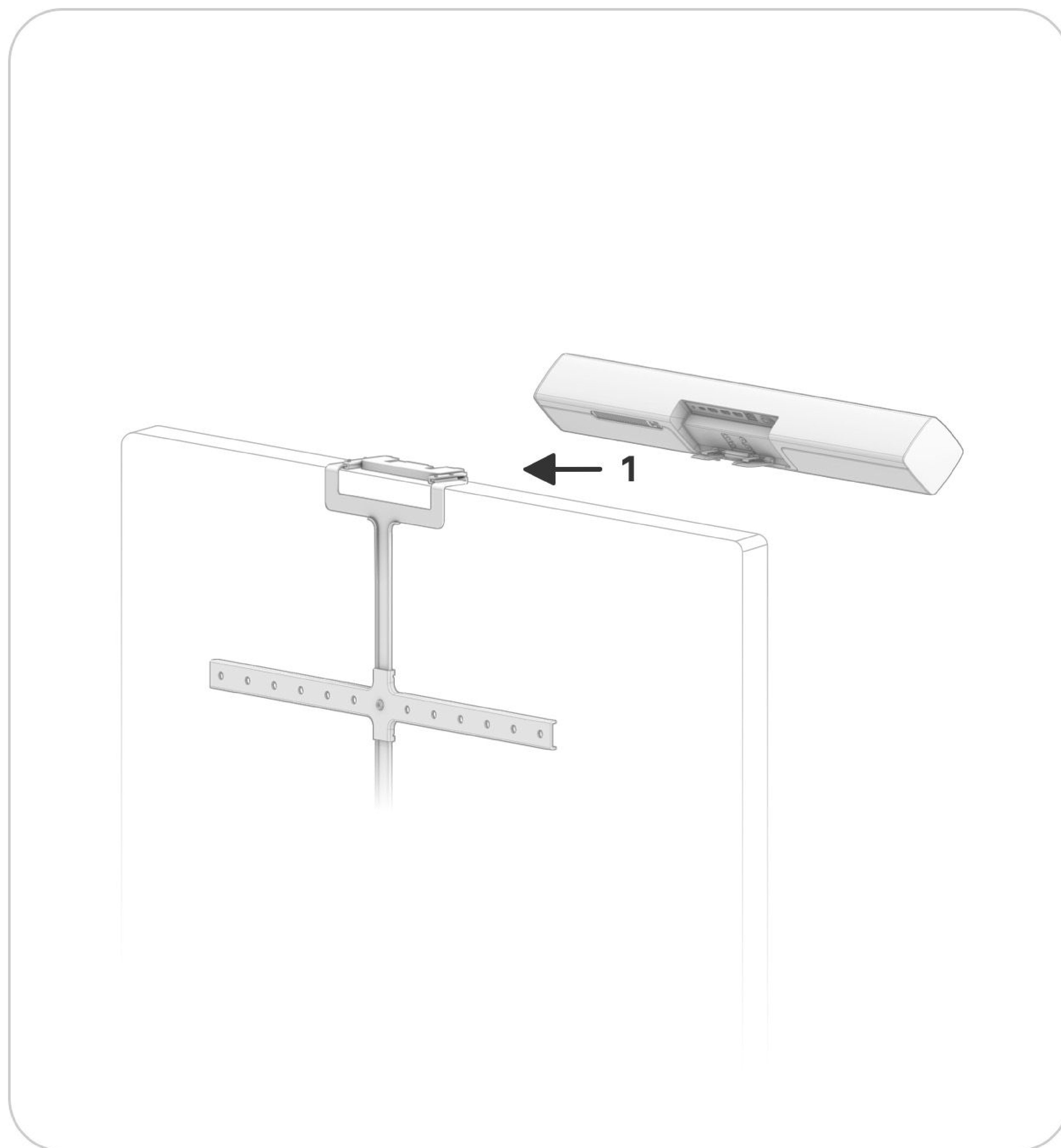


Les vis pour le montage mural ne sont pas incluses. Le montage mural doit uniquement être effectué par une personne qualifiée, conformément à la réglementation en vigueur sur le site et dans le pays. Le mur et l'équipement de montage doivent supporter en toute sécurité la charge du produit. Le support en verre doit être monté à moins de 2 m (6,56 pi) au-dessus du sol.

Montage et déverrouillage

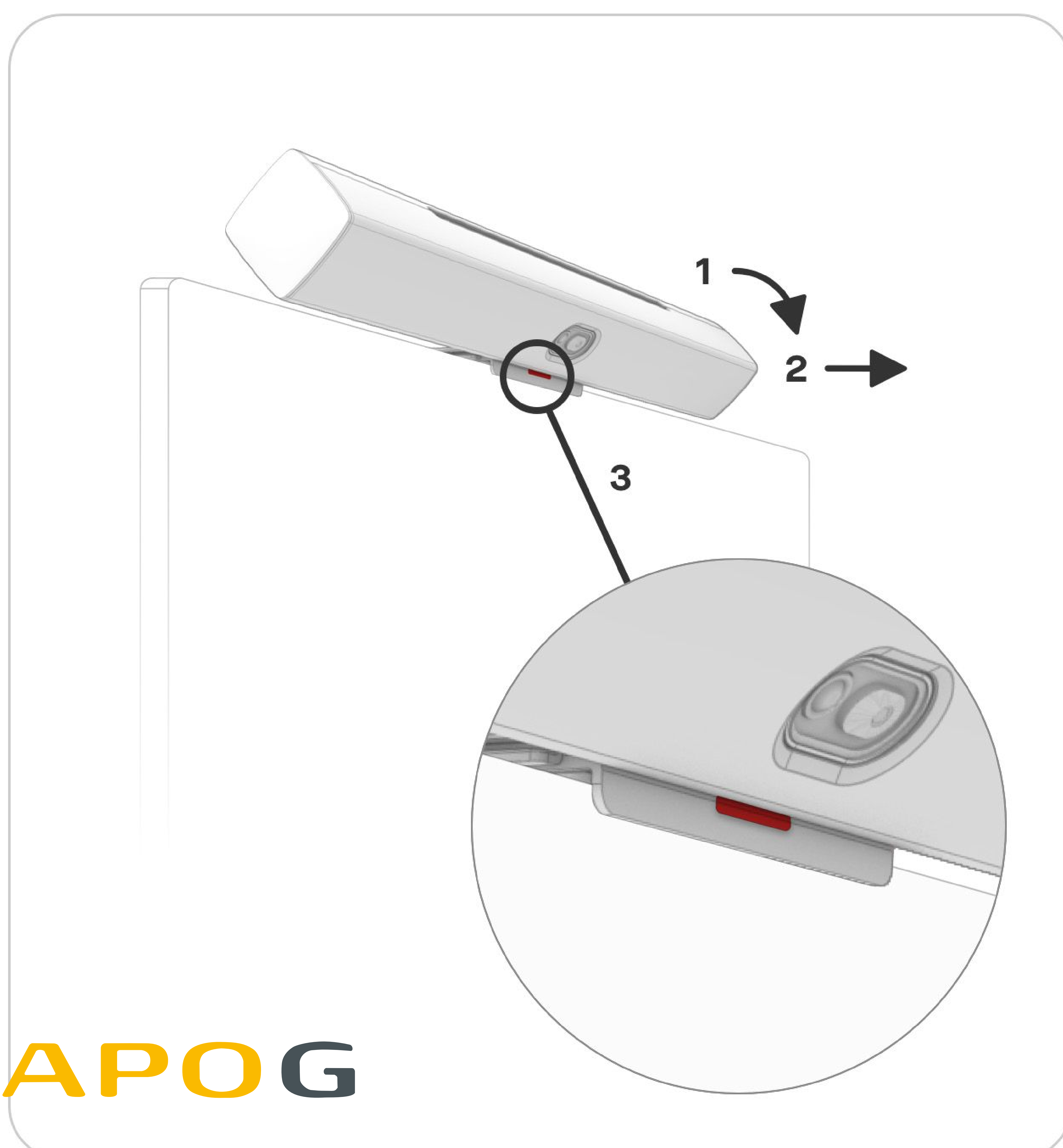
Montage

Faites coulisser Neat Bar sur l'option de montage sélectionnée (1). Une fois complètement inséré, inclinez Neat Bar pour le remettre en position horizontale et vérifiez s'il est bien fixé en le tirant soigneusement vers vous.



Déverrouillage

Inclinez Neat Bar complètement vers l'avant (1). Tirez vers vous (2) jusqu'à ce que l'unité arrive en butée et que le levier de déverrouillage rouge apparaisse (3). Poussez le levier de déverrouillage vers le haut et tirez délicatement Neat Bar pour le sortir de l'adaptateur de montage.

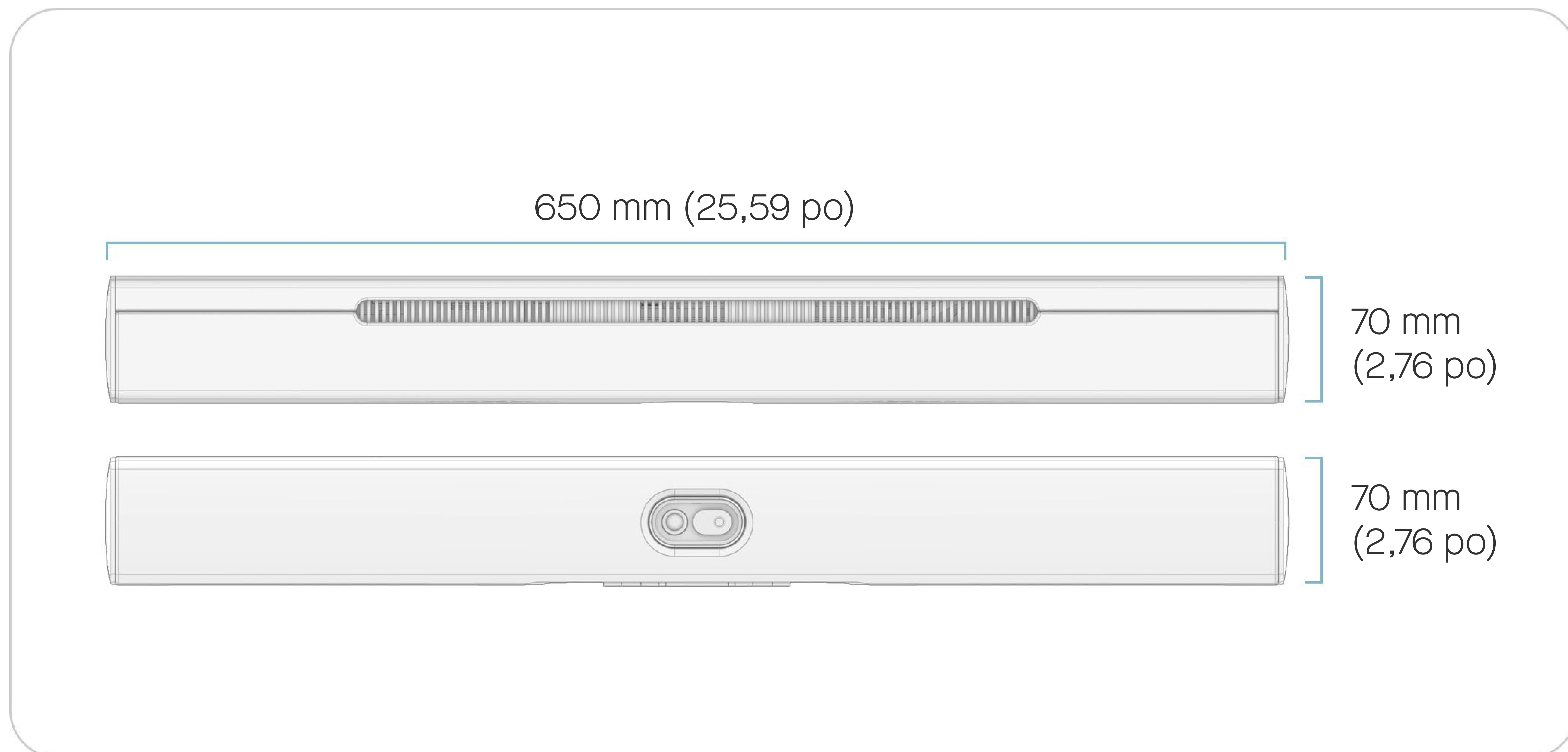


Dimensions et poids

Neat Bar Gen 2

Largeur : 650 mm (25,59 po)
Hauteur : 70 mm (2,76 po)

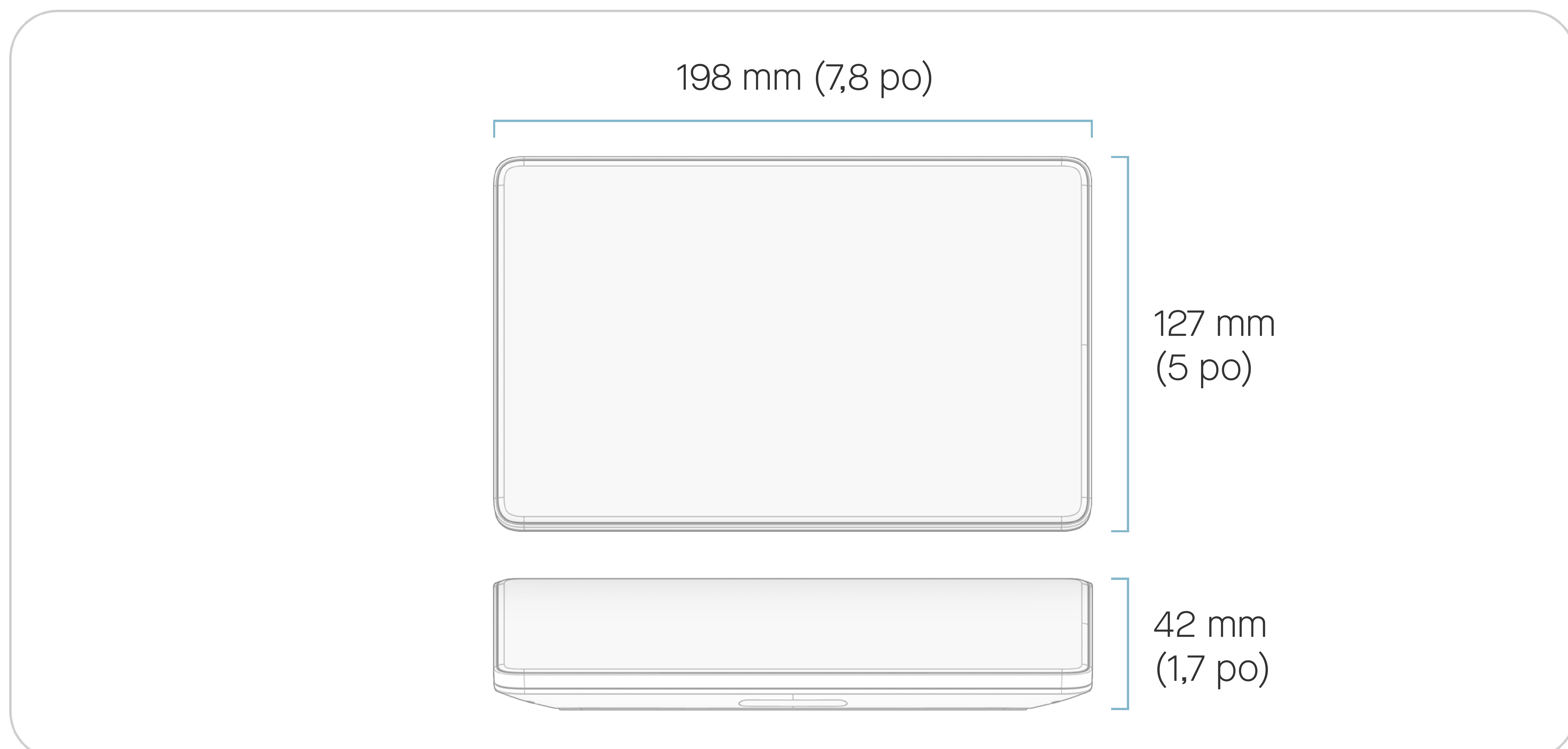
Profondeur : 70 mm (2,76 po)
Poids : 3,44 livre (1,56 kg)



Neat Pad

Largeur : 198 mm (7,8 po)
Hauteur : 42 mm (1,7 po)

Profondeur : 127 mm (5 po)
Poids : 1,15 livre (520 g)



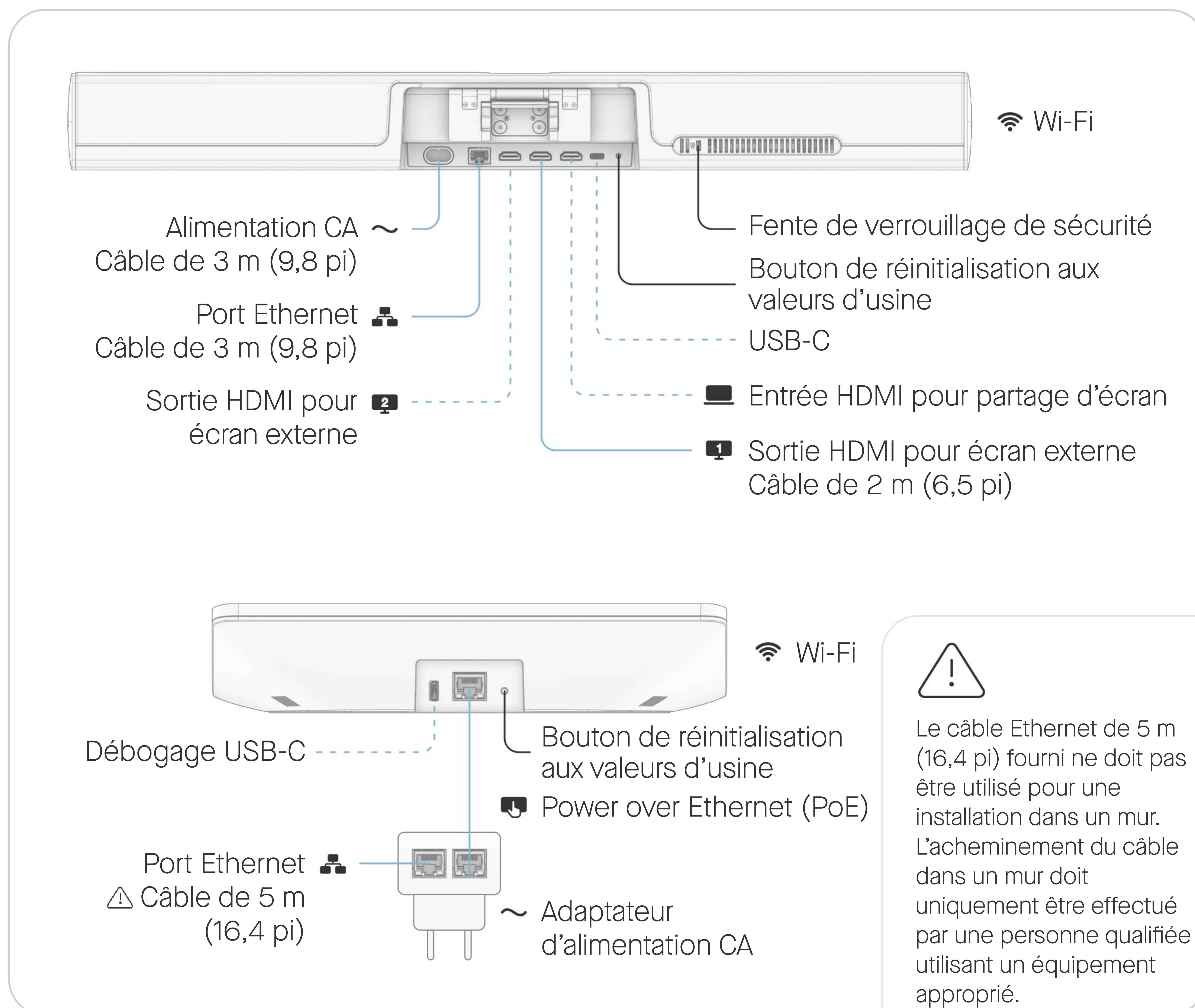
Configuration et connectivité

Configuration

Utilisez les câbles fournis pour configurer Neat Bar. Raccordez les câbles conformément à l'illustration. Les câbles avec un marquage — sont inclus Les câbles avec un marquage - - - - sont optionnels et ne sont pas requis pour une utilisation de base du système.

Exigences pour une configuration complète

Écran Connexion
Internet Service vidéo



Exigences environnementales

Température ambiante de fonctionnement :
32 ° à 95 °F (0° - 35 °C)

Température de stockage : -20 °C - 60 °C

(-4 °F - 140 °F) Humidité relative : 10% à 90%

Informations complémentaires sur le produit

<https://neat.no/bar-2>

Neat Bar (Gen 2) et Neat Pad - Manuel d'utilisation rév. 03



[01 40 64 93 93](tel:0140649393)