

CONNECTED CONFERENCE SPACE

Capacité : 4 personnes

Catégorie : Huddle room

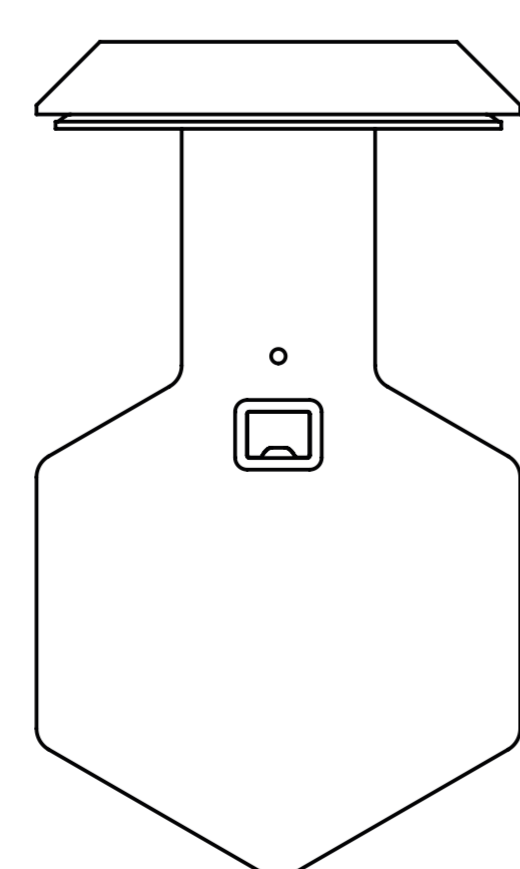
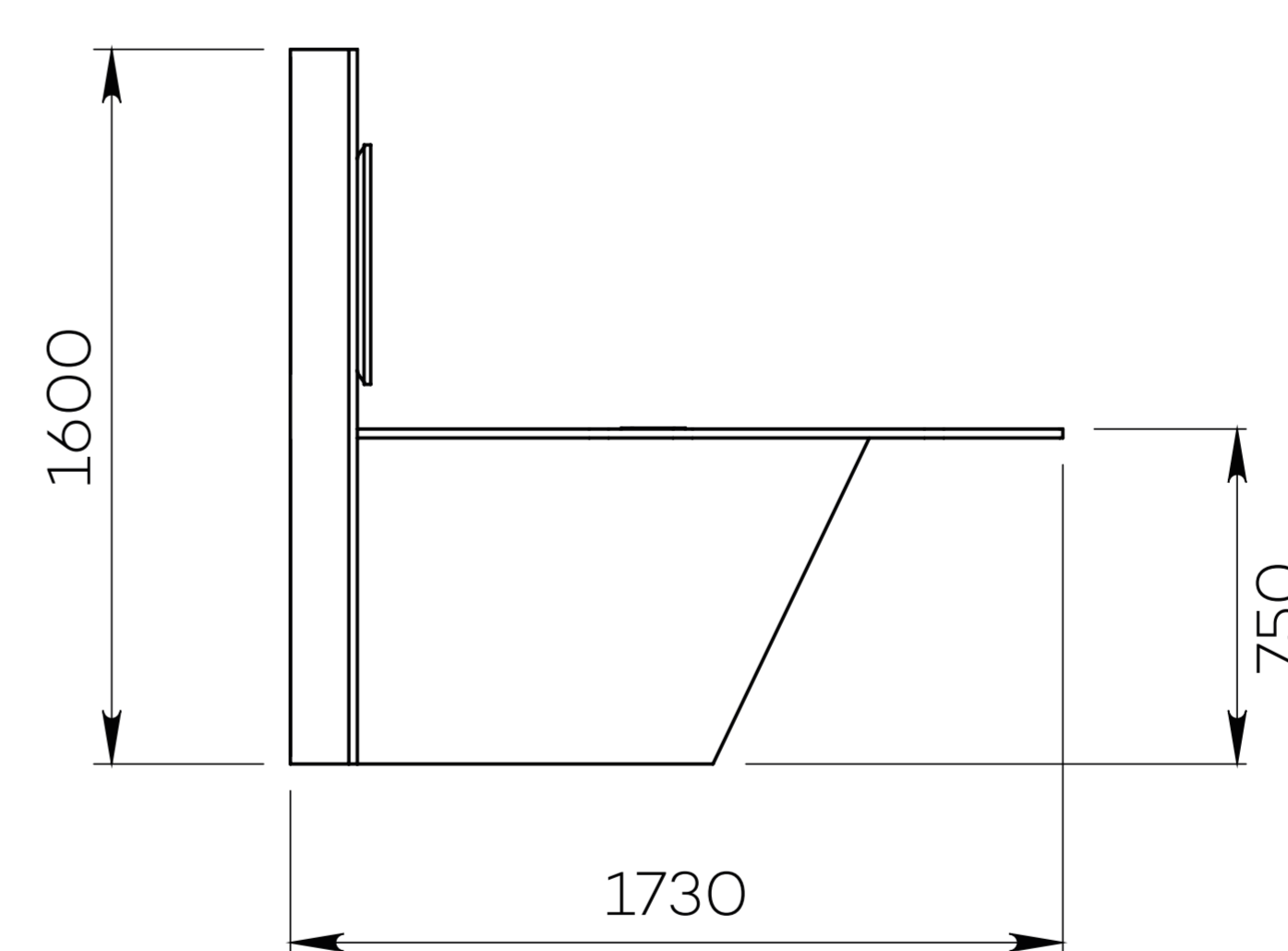
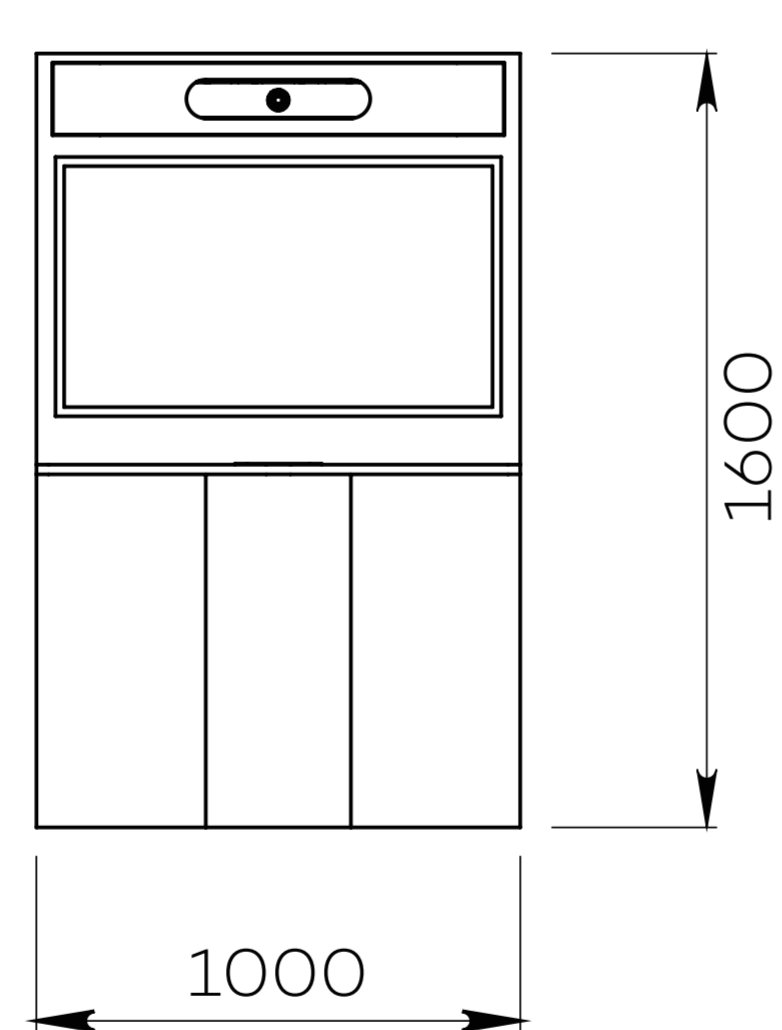
Référence :
MX TABLE

MX TABLE

Pour un écran de 32 à 40"



Pour 4 personnes




● CARACTÉRISTIQUES

Capacité	Pour 4 personnes
Référence	MX TABLE
Matière	Ensemble en menuiserie
Hauteur globale	1600 mm
Plateau	Médium Finition stratifié au choix
Hauteur du plateau	750 mm
Chants	Droits
Module écran et caméra	Structure en menuiserie avec accès par l'arrière
Logement caméra	Au-dessus de l'écran Pour caméra à angle 120° Avec plaque de finition spécifique à la caméra
Écran	De 32 à 40"
Largeur max. d'écran	1000 mm
Taille support écran (VESA)	De 200 x 200 mm à 600 x 400 mm
Inclus	<ul style="list-style-type: none">• Support codec universel (SCUV12) à l'intérieur de la table avec une profondeur utile de 10 mm à 95 mm• Emplacement pour boîtier de connexion

● PRINCIPALES OPTIONS

Transport	Ref. sur demande
Transport et installation par nos soins	Ref. sur demande
Boîtier de connexion (composition à définir à la commande)	Ref. sur demande
Autres finitions	Ref. sur demande



 01 40 64 93 93

 apog@apog.net

la-visioconférence.com

Retrouvez-nous sur :

