

XENON WIDE

SIMPLE ÉCRAN

Pour un écran de 65 à 90"



VIDÉOCONFÉRENCE

Nombre d'écrans : 1 écran

Taille d'écran : de 65 à 90"

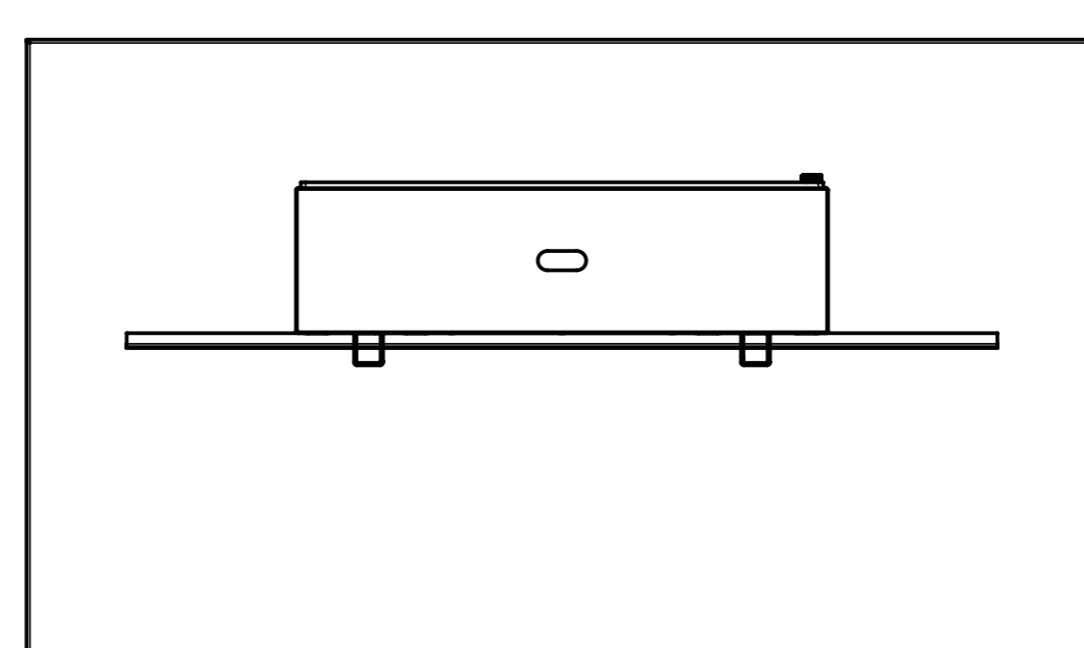
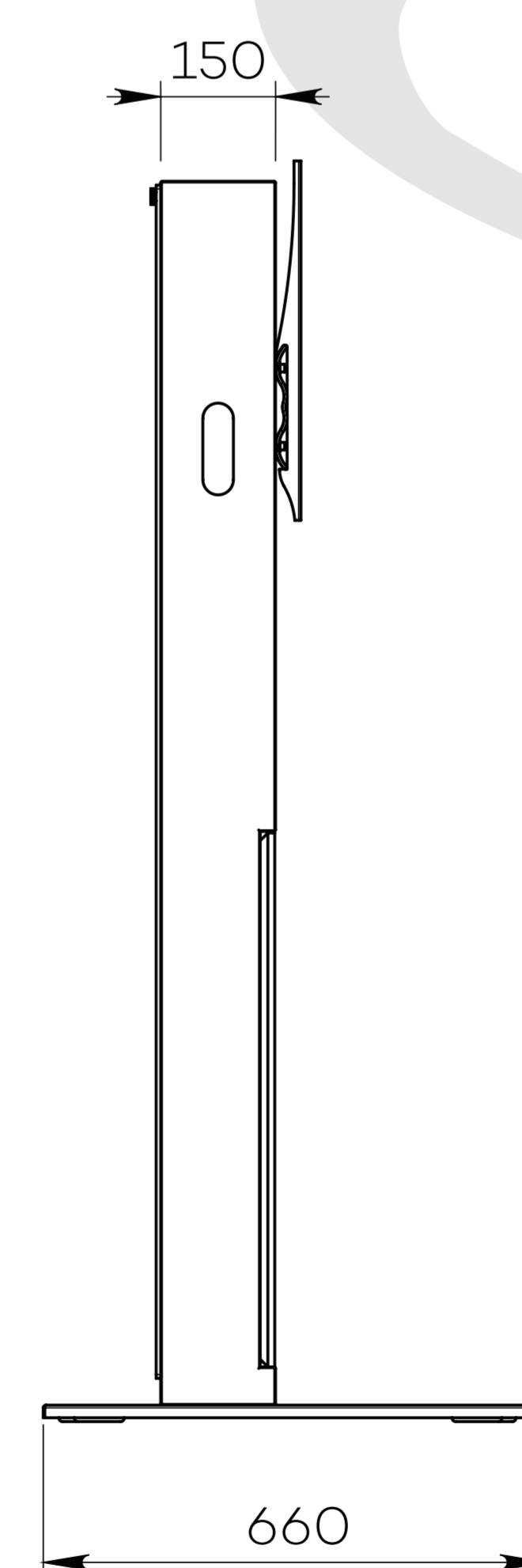
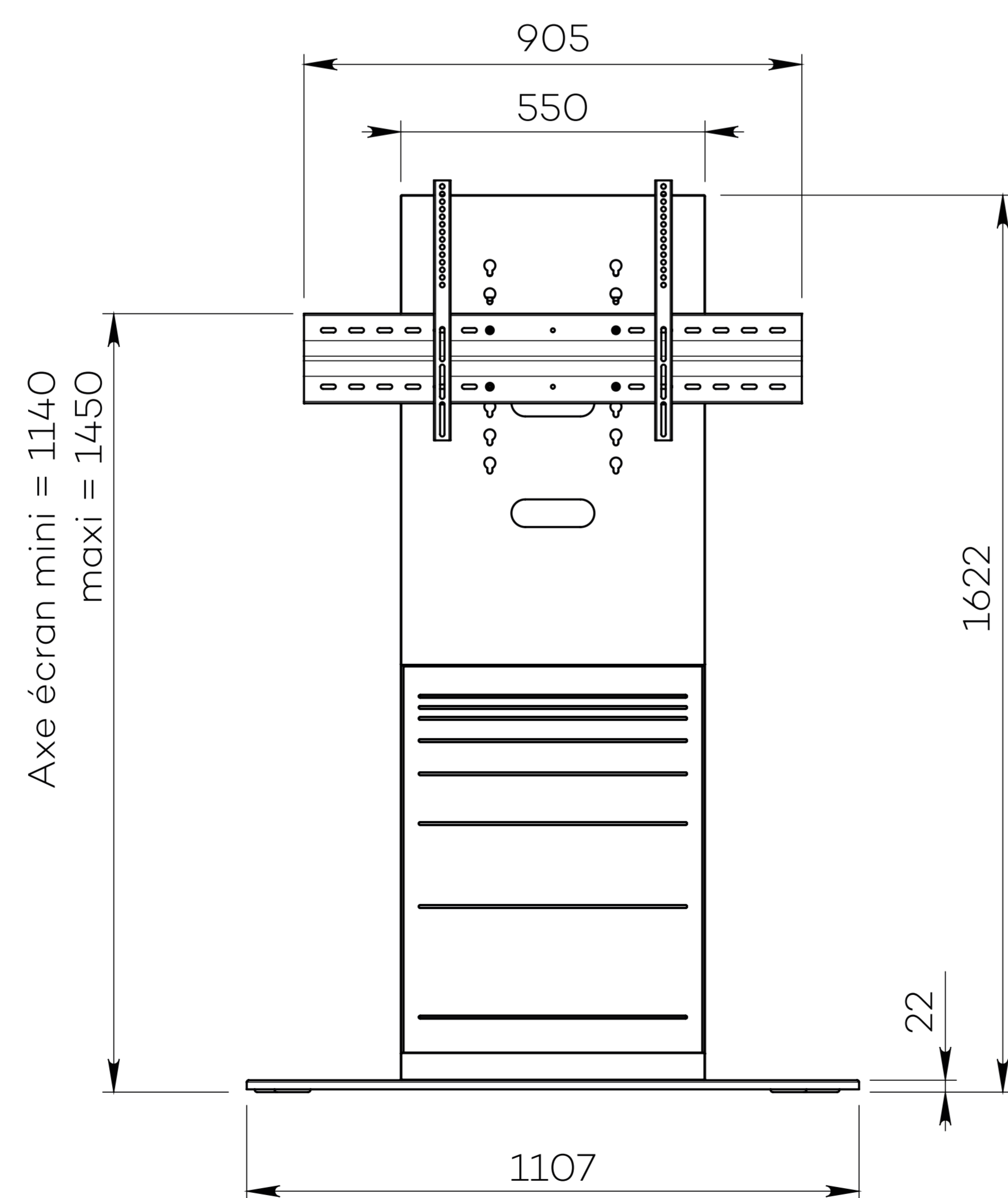
Installation : à poser au sol

Finitions : bois et inox brossé

Référence :
XENONWS6590VCPACK



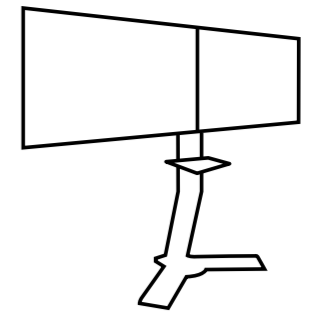
Simulation écran 70"



XENON WIDE

SIMPLE ÉCRAN

Pour un écran de 75 à 100"



VIDÉOCONFÉRENCE

Nombre d'écrans : 1 écran

Taille d'écran : de 75 à 100"

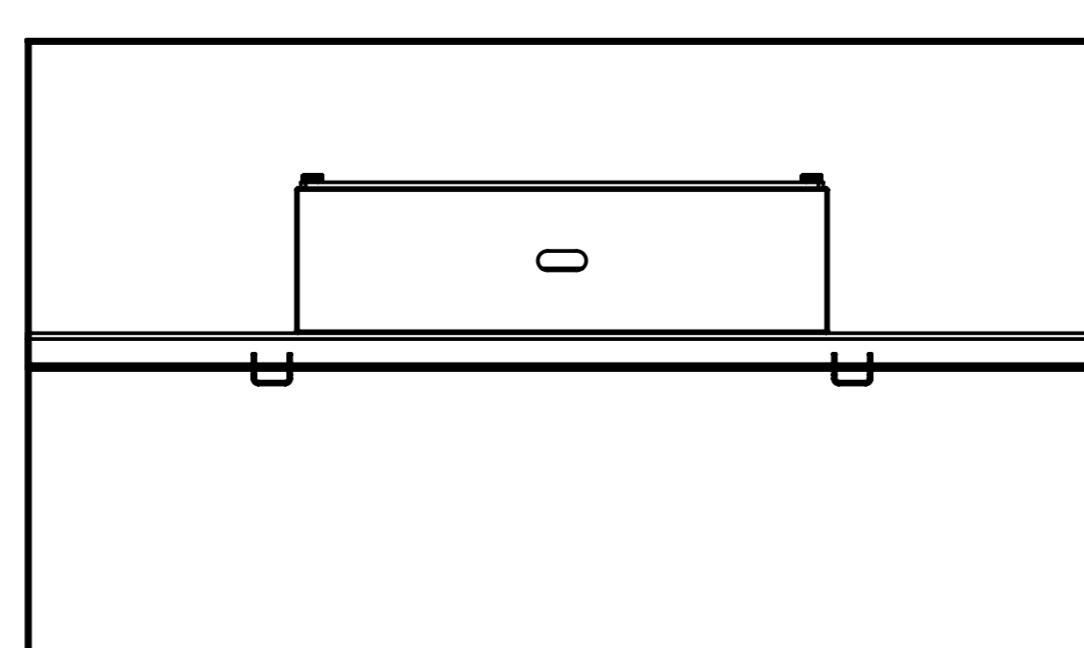
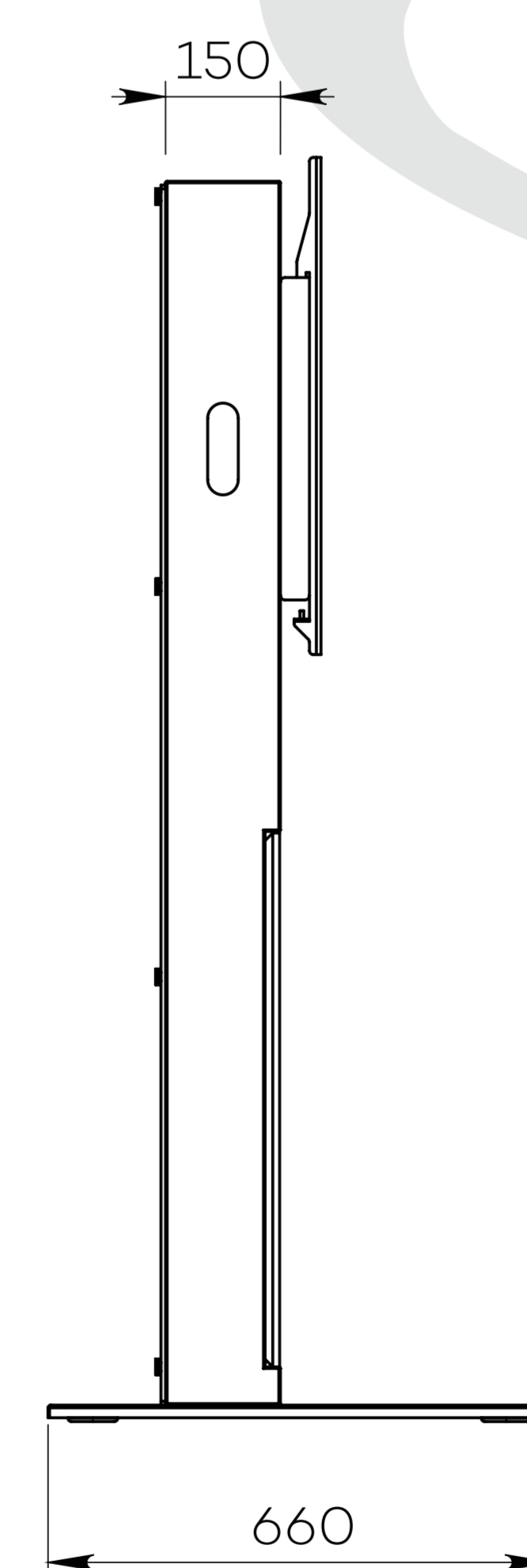
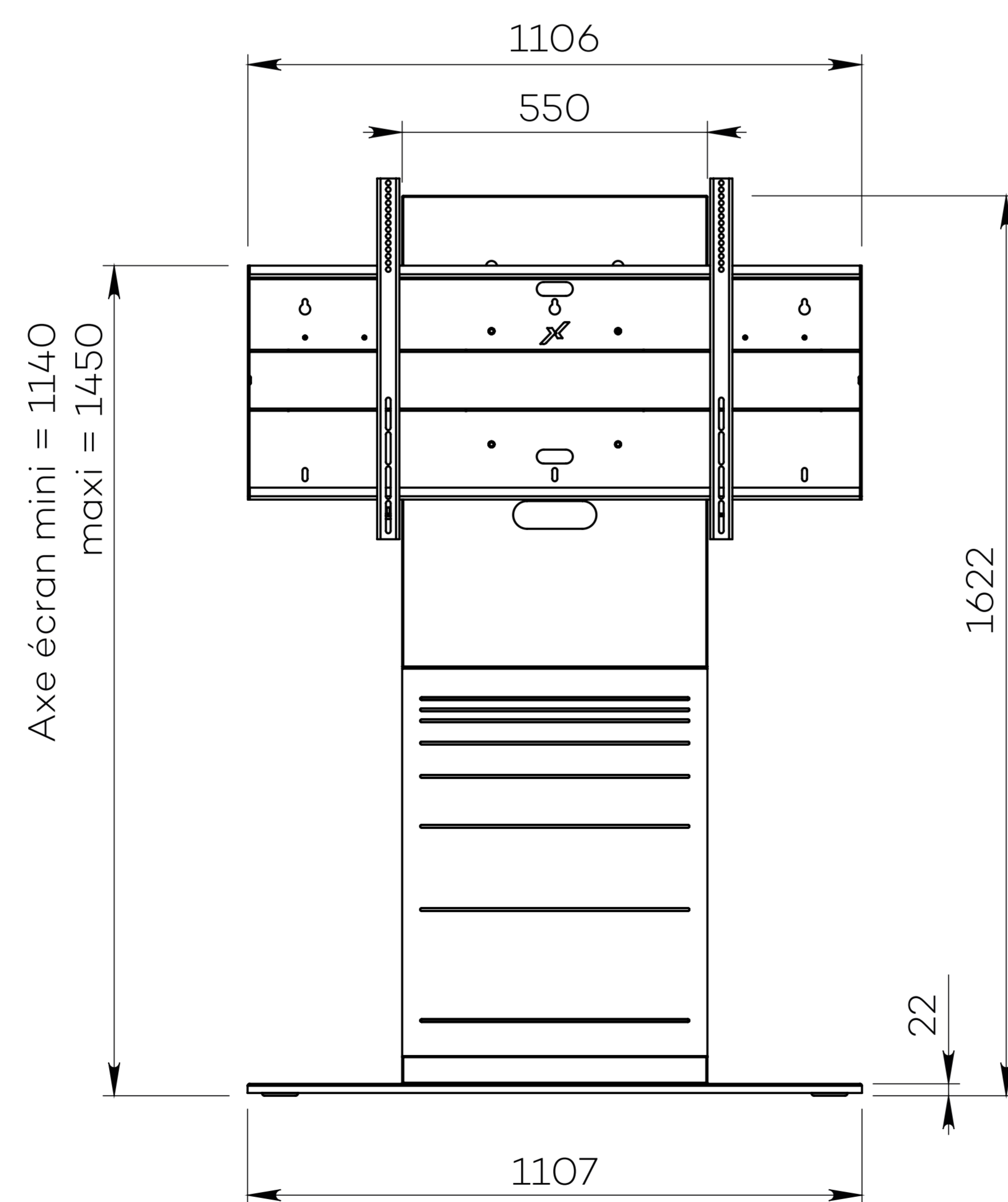
Installation : à poser au sol

Finitions : bois et inox brossé

Référence :
XENONWS75100VCPACK



Simulation écran 84"



● CARACTÉRISTIQUES

Taille d'écran	Pour un écran de 65 à 90"	Pour un écran de 75 à 100"
Références	XENONWS6590VCPACK	XENONWS75100VCPACK
Socle	Acier avec habillage inox brossé	
Épaisseur du socle	15 mm	
Roulettes / Patins	Sur patins	
Dimensions du socle (L x p x h)	1107 x 660 x 22 mm	
Colonne	Inox brossé avec trappe aimantée en menuiserie	
Surface utile de la trappe (L x h)	550 x 698 mm	
Habillage arrière de la colonne	Face arrière en plexiglass noir écoresponsable avec accès facile	
Dimensions de la colonne (L x p x h)	550 x 150 x 1600 mm	
Support écran	Acier peint noir avec fixations fixes	
Taille support écran (VESA)	De 200 x 200 mm à 800 x 400 mm	De 200 x 200 mm à 1000 x 600 mm
Hauteur axe écran	De 1140 mm à 1450 mm	
Poids max. d'écran	85 kg	130 kg
Poids du meuble	95 kg	110 kg

Accessoires inclus
(VC PACK)

- Support codec 3U (SCUV12_3U) à l'intérieur de la colonne avec une profondeur utile de 78 mm à 120 mm
- Support caméra universel (SCUV3) à fixer au-dessus de l'écran

● OPTIONS

Socle sur roulettes forte charge ø 100 mm	Ref. Largewheels/Xenon
Jupe de recouvrement avec roulettes forte charge ø 100 mm	Ref. Largeskirtwheels/Xenon
Finition blanche Socle et colonne en blanc avec trappe aimantée en menuiserie	Ref. /WHITE
Finition noire Socle et colonne en noire avec trappe aimantée en menuiserie	Ref. /BLACK
Personnalisation de la trappe Trappe aimantée en menuiserie, finition sur demande	Ref. sur demande
Autres finitions	Ref. sur demande



01 40 64 93 93

apog@apog.net

la-visioconférence.com

Retrouvez-nous sur :

